

Laser Compacts

Hélium Néon (Réf : POD 013 220)

Laser Hélium Néon Compacts
à alimentation Haute Tension intégrée

- CE et Classe II
- Livré en mallette de transport et stockage
- Tige 10mm pour banc optique



Les lasers He-Ne proposés par DMS, fabriqués par Melles Griot, sont recommandés pour toutes expériences d'optique de précision, telles que les interférences et la diffraction. Robustes, et très simples d'emploi, ils répondent aux exigences de sécurité autorisant leur emploi par des enseignants et élèves (préalablement avertis du danger laser).

Spécifications des lasers :

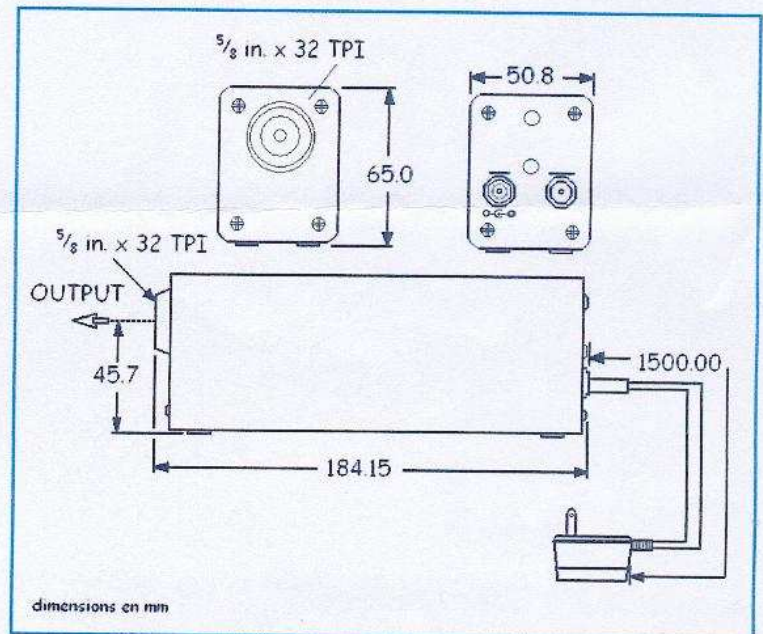
Mode de sortie : TEM₀₀ (> 90 %, sauf spécif. Contraire)

Mode longitudinal : 1078 MHz

Temps de stabilisation : < 15 minutes à 90 %

Tension d'entrée : 230 Vac +/- 10 %

Fréquence d'entrée : 50 - 60 Hz



Caractéristiques des lasers :

Caractéristiques dimensionnelles

Longueur d'onde Wavelength (nm)	Puissance Mini. Output Power (mW)	Polarisation Polarization	Diamètre de sortie Beam Diameter	Divergence (mrad)	Stabilité du mode Sweeping (%)	Classification de sécurité Safety Classification		Référence Produit PRODUCT NUMBER**
						CDRH	IEC	
543.5 (green)	0.10*	Random	0.88	2.35	± 14	II	2	POD 013 140
594.1 (yellow)	0.10*	Random	0.88	2.35	± 14	II	2	POD 013 160
611.9 (orange)	0.50	Random	0.47	1.70	± 10	II	2	POD 013 150
632.8 (red)	0.50	Random	0.47	1.70	± 10	II	2	POD 013 222
632.8 (red)	0.50	Linear	0.45	1.80	± 10	II	2	POD 013 220