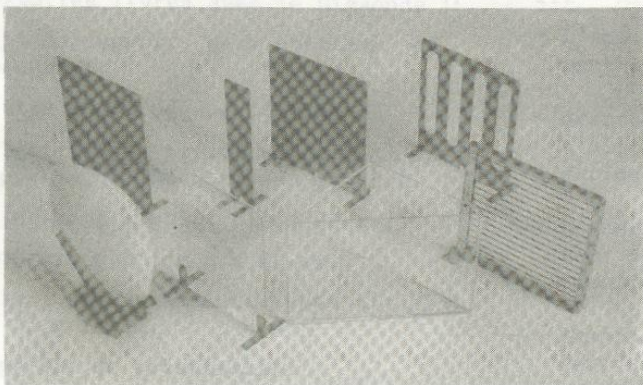
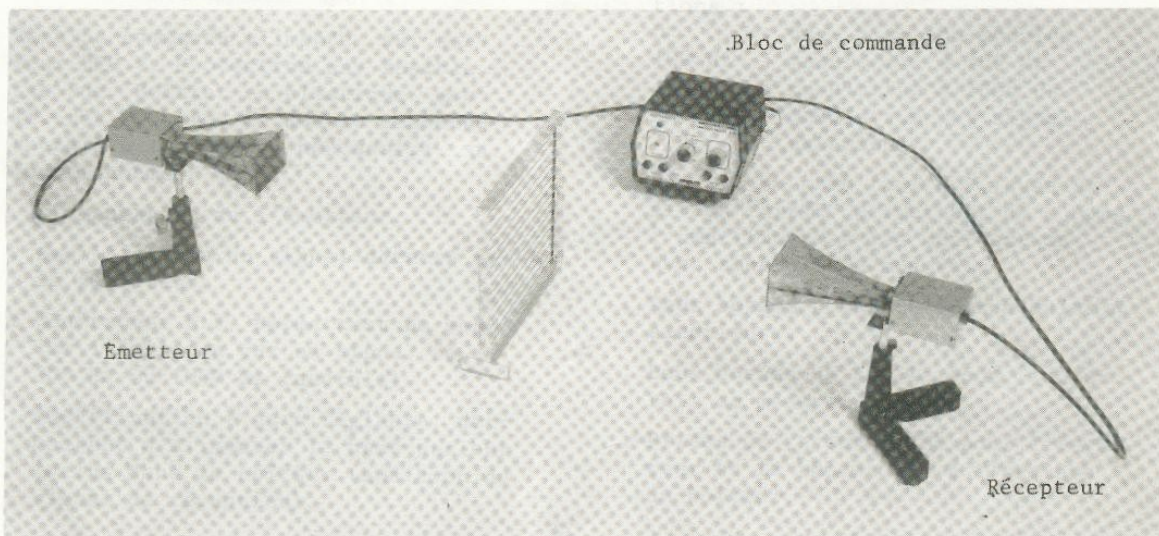




ETUDE DES ONDES CENTIMETRIQUES

GIGAONDE 3

RÉFÉRENCE : 222 022



Accessoires
du Gigaonde

- Ensemble générateur-récepteur d'ondes électromagnétiques.
- Nombreuses manipulations : réflexion, absorption, diffraction, interférences, étude d'une lentille, d'un prisme.
- Appareil constitué de composants modernes : oscillateur Gunn, détecteur à diode Schottky, circuits intégrés.
- Sécurité d'utilisation : double isolement.
- Nombreux accessoires

DESCRIPTION - CARACTÉRISTIQUES

I - CARACTERISTIQUES TECHNIQUES

- Emetteur à oscillateur Gunn, générant une onde d'environ 3 cm, avec une puissance de 25 mW.
- Récepteur à détection par diode Schottky. L'émetteur et le récepteur sont équipés d'une antenne (cornet) apportant un gain de 16 dB.
- Bloc de commande alimenté sur secteur 220 V. Protection par fusible interne. Boîtier en plastique moulé très robuste. Ce module regroupe toute l'électronique nécessaire au fonctionnement :
 - . alimentation de l'émetteur.
 - . amplification du signal détecté par le récepteur.
 - . Générateur B.F. permettant de moduler l'émission par un signal de 100 Hz ou 1000 Hz (audible).
 - . Amplification à gain réglable, permettant d'alimenter le haut-parleur inclus dans le boîtier (audition du signal de réception).
- Accessoires livrés avec le Gigaonde 3:
 - . 2 pieds supports pour émetteur et récepteur.
 - . 1 tige de guidage articulée
 - . 1 lentille en paraffine de diamètre supérieur à 20 cm et son support.
 - . 1 jeu de 2 miroirs plans 22 x 25 cm
 - . 1 miroir plan de 6 x 25 cm.
 - . 1 lame semi-transparente en altuglas de 22 x 25 cm.
 - . 1 grille de polarisation
 - . 1 réseau de diffraction (largeur de fente : 2,8 cm, pas de 5,6 cm).
 - . 1 prisme creux 20 x 20 x 20 cm.

II - DESCRIPTION

- *Modules émetteur et récepteur :*
Equipés d'une tige diamètre 10 mm pour fixation sur le pied support.
Cavités protégées par un petit boîtier

en aluminium.

Raccordement des modules au bloc d'alimentation avec un câble blindé coaxial long de 1,50 m.

- *Bloc de commande :*

- . Voyant d'indication de mise sous tension secteur.
- . Inverseur émission/attente.
- . Sélecteur de modulation à 4 positions :
 - 0 : onde 3 cm non modulée
 - 100 Hz : modulation à 100 Hz
 - 1000 Hz : modulation à 1000 Hz
 - Ext : modulation par signal extérieur.
- . Réglage du gain (pour H.P.) avec position "arrêt" permettant de couper l'amplificateur (en utilisation avec appareil de mesure).
- . Deux bornes d'entrée pour modulation extérieure.
- . Deux bornes de sortie pour l'appareil de mesure.
- . Prises de raccordement pour l'émetteur et le récepteur, à l'arrière du boîtier.

III - MISE EN SERVICE

- L'appareil est livré pour un branchement secteur 220 V \pm 10 %.
- Brancher l'appareil. Le voyant doit s'allumer. Laisser l'inverseur en position "attente".
- Monter les modules émetteur et récepteur sur leurs supports, et les raccorder au bloc de commande.
- Brancher le voltmètre (ou un contrôleur universel) calibre 0,1 à 10 Volts selon les manipulations.
 - . Placer le commutateur de modulation sur la position "0".
 - . L'émetteur et le récepteur étant placés face à face à 1 m de distance, mettre l'inverseur sur la position "émission". Aligner les modules de façon à obtenir une tension maxi (de 1 à 5 V environ).
- Modulation du signal :
 - . modulation extérieure : sélecteur

- de modulation : position EXT.
- . injecter la modulation (≤ 2 V) sur les bornes d'entrée.
- . modulation interne : 100 ou 1000 Hz selon position du sélecteur.

V - SERVICE APRES VENTE

Durée de la garantie : 1 an à dater de la livraison

Pour toute réparation ou demande de pièces concernant cet appareil, sous ou hors garantie, s'adresser à :

JEULIN
 Service après-vente
 B.P. 3110
 27031 - EVREUX Cedex

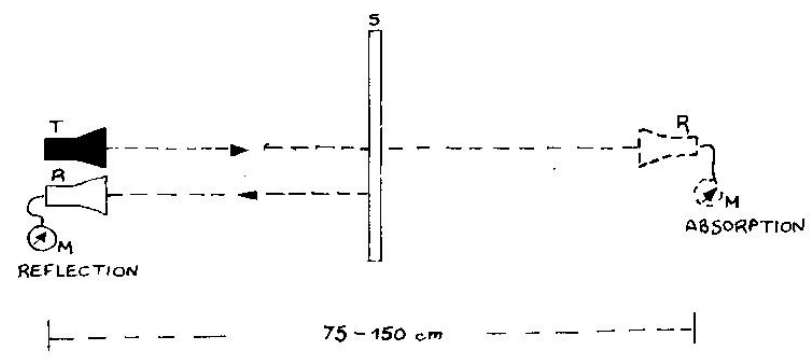
IV - ENTRETIEN - MAINTENANCE :

- Le voyant ne s'allume pas :
 - . vérifier la tension secteur.
 - . débrancher l'appareil et vérifier l'intérieur du boîtier.
- Le voyant s'allume : l'inverseur étant bien en position "émission", aucune tension n'apparaît sur l'appareil de mesure :
 - . vérifier l'appareil de mesure.
 - . vérifier les liaisons électriques.

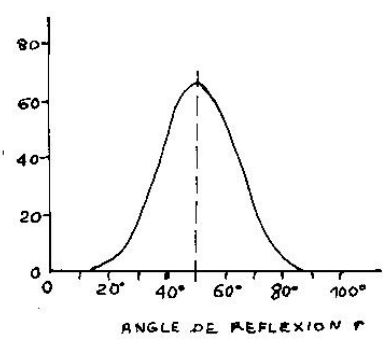
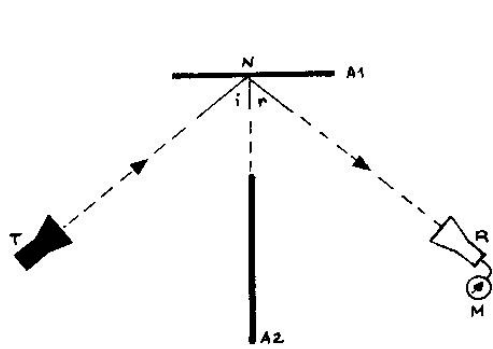
MANIPULATIONS

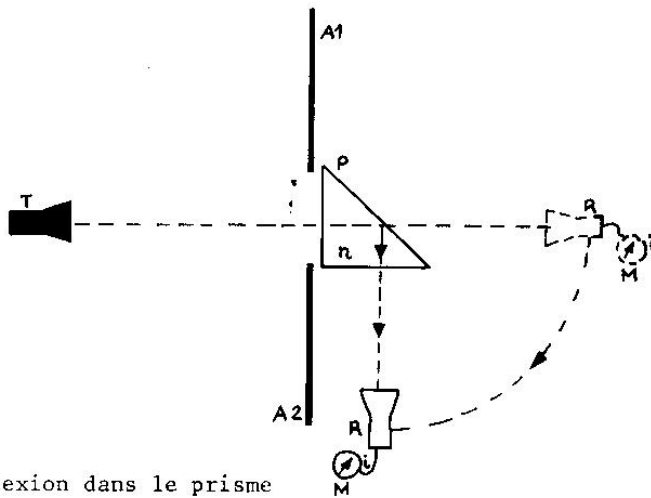
I - ABSORPTION DES ONDES :

Les substances absorbent et transmettent les ondes avec des proportions variables. Tous les métaux sont opaques et bons réflecteurs. Le papier, le carton, le tissu, etc... sont plus ou moins transparents (l'eau, les tissus humides absorbent les micro-ondes de façon importante).



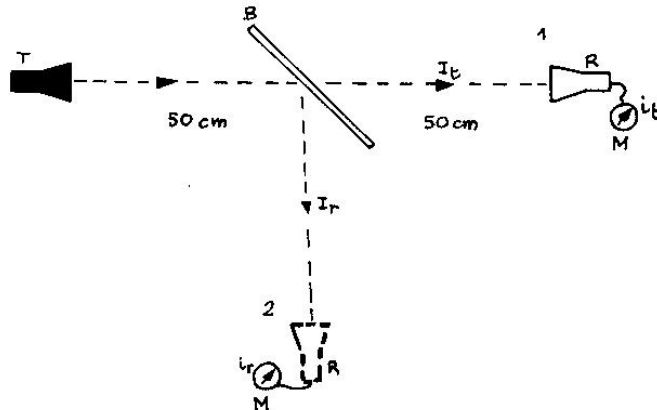
II - REFLEXION :





Réflexion dans le prisme

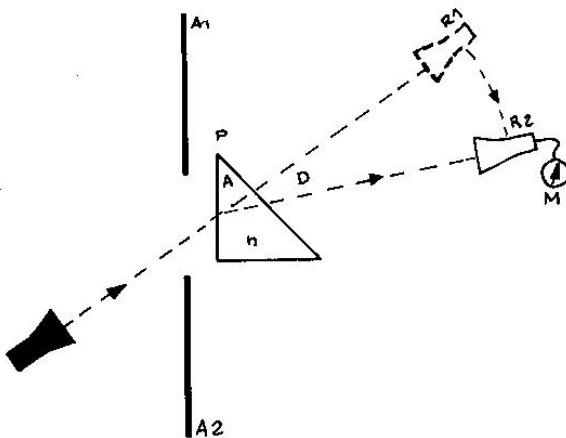
III - SEPARATION DE FAISCEAUX



La lame semi-transparente transmet une partie du faisceau incident, et réfléchit l'autre. On peut mesurer I_t et I_r .

IV - REFRACTION

Le prisme :



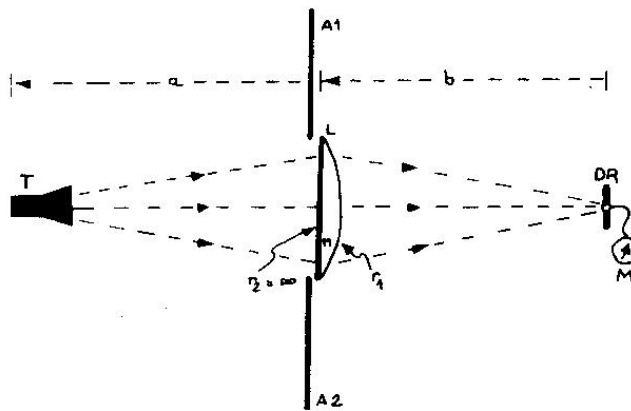
L'eau, l'alcool, absorbent les ondes. On prendra par exemple de la paraffine : il faut environ 3,5 kg de paraffine pour remplir le prisme. Le remplissage se fera en 2 fois, car il y a une forte rétraction au moment du refroidissement, et il est alors utile de compléter le creux qui s'est produit.

Pour déterminer l'indice de réfraction, on fera pivoter le prisme jusqu'à l'obtention du minimum de déviation de D.

$$n = \frac{\sin \frac{A + D}{2}}{\sin \frac{A}{2}}$$

ex : avec la paraffine
 $A = 45^\circ$
 $D \approx 19^\circ$
 $= n \approx 1,39$

La lentille plan convexe :

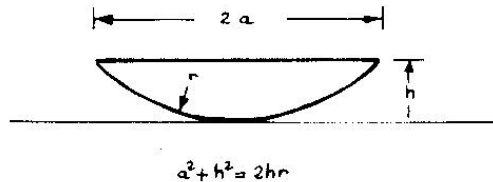


Chercher l'intensité maximum. Mesurer a et b. Calculer la focale de la lentille à partir de l'équation :

$$\frac{1}{f} = \frac{1}{a} + \frac{1}{b}$$

Evaluer l'indice de réfraction à partir de la formule :

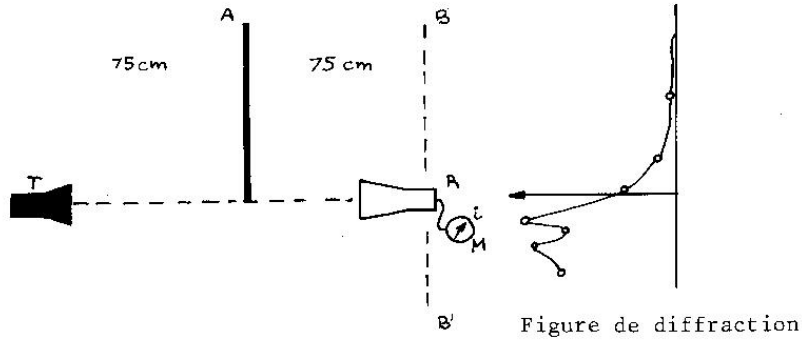
$$\frac{1}{f} = (n - 1) \left(\frac{1}{r_1} + \frac{1}{r_2} \right) \quad \text{soit} \quad \frac{1}{f} \approx \frac{n - 1}{r}$$



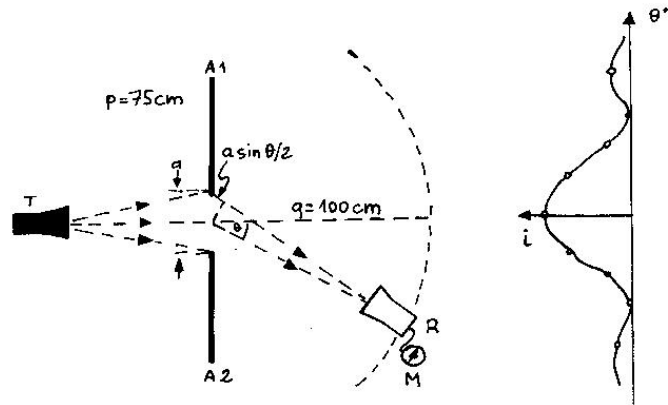
Le rayon de la courbure r
 $2hr = a^2 + h^2$

On opérera avec des distances émetteur-lentille \approx 50 à 70 cm.

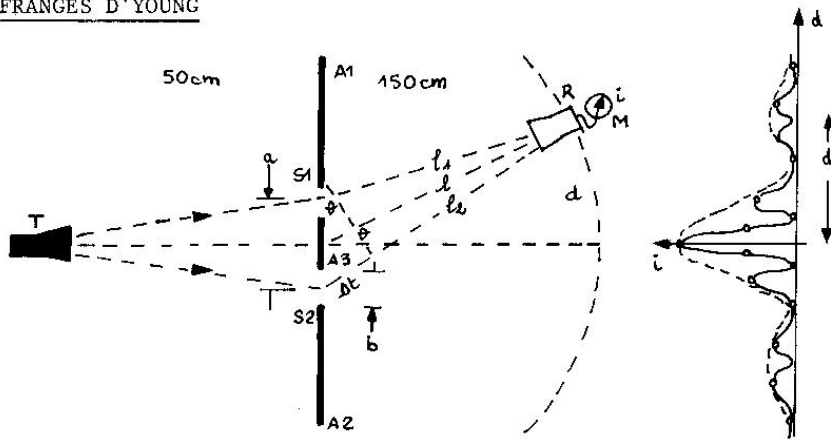
V - DIFFRACTION PAR LE BORD D'UN ECRAN



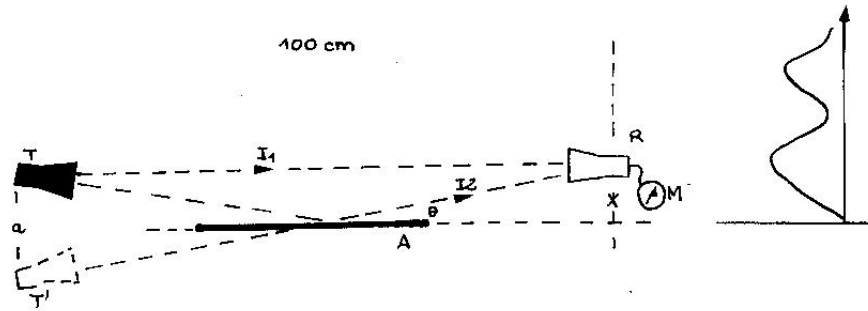
VI - DIFFRACTION PAR UNE FENTE



VII - FRANGES D'YOUNG

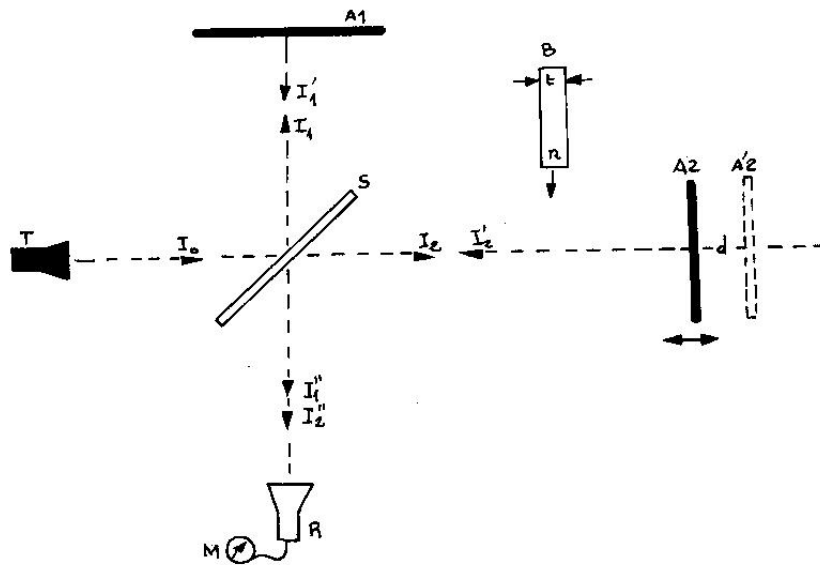


VIII - MIROIR DE LLOYD



IX - INTERFEROMETRE DE MICHELSON

Pour la mesure d'indices de réfraction de longueur d'ondes, d'épaisseur d'objets (B).



Pour "B", on pourra prendre un pain de paraffine et calculer l'indice n de la paraffine, ou vérifier l'épaisseur t .

