

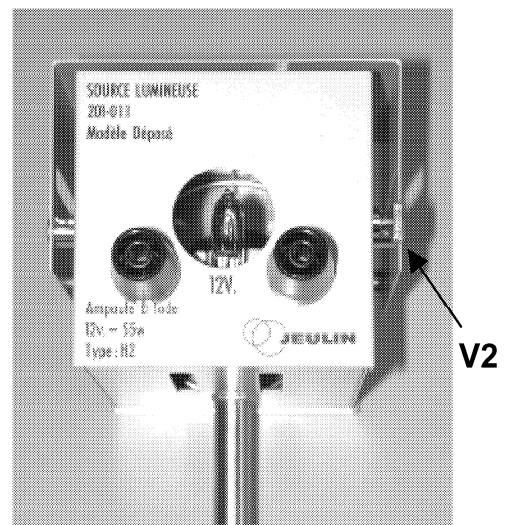
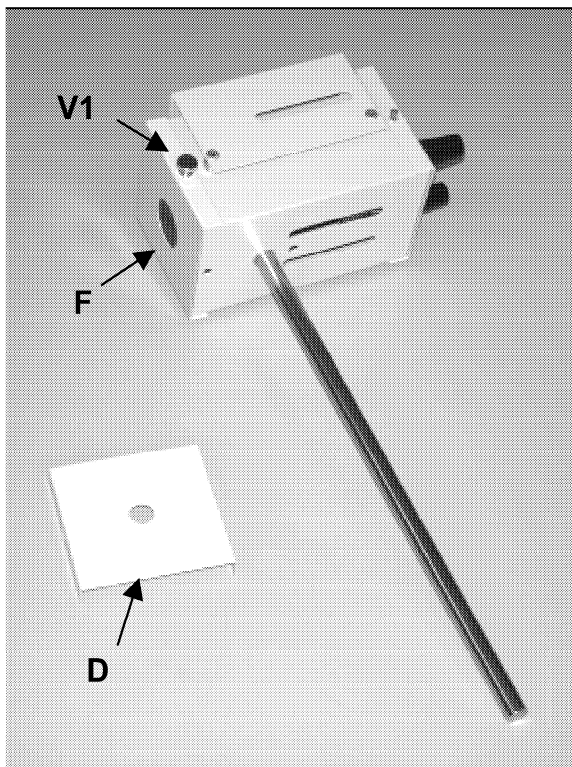
# OPTIQUE

## Source lumineuse 12 V / 55 W

Réf. 201 011

### I. Description

---



Vue arrière

La source se compose d'un boîtier en tôle muni d'une ampoule 55 W de forte luminosité. Le boîtier possède des ouvertures sur chaque face pour limiter l'échauffement ainsi que deux douilles de sécurité à l'arrière pour l'alimentation de l'ampoule. L'ensemble est monté sur une tige  $\Phi$  10 mm.

La source peut recevoir un diaphragme (D) de 11 mm de diamètre, une lettre F ou un condenseur (non fourni). Le montage des accessoires se fait à l'aide de la vis (V1) située sur le côté du boîtier.

Livrée avec une ampoule, une lettre F (montée) et un diaphragme  $\Phi$  11 mm.

Le changement d'ampoule se fait en démontant le capot arrière de la source (à l'aide de la vis V2).

Accessoires conseillés (non fournis) :

|                    |              |
|--------------------|--------------|
| Pied d'optique     | Réf. 203 025 |
| Condenseur         | Réf. 203 042 |
| Alimentation F6F12 | Réf. 281 083 |

## II. Caractéristiques techniques

---

|                               |                            |
|-------------------------------|----------------------------|
| <b>Alimentation :</b>         | 12 V / 5 A continu         |
| <b>Douilles de sécurité :</b> | Φ 4 mm                     |
| <b>Ampoule :</b>              | 12 V / 55 W à iode type H2 |
| <b>Tige :</b>                 | Φ 10 mm                    |
| <b>Longueur tige :</b>        | 255 mm                     |
| <b>Dimensions totales :</b>   | 150 x 85 x 330 mm          |
| <b>Masse :</b>                | 475 g                      |
| <b>Garantie :</b>             | 2 ans                      |

### **Service après vente**

Pour tous problèmes, réparations, réglages ou pièces détachées, adressez-vous à :

**S.A.V. JEULIN  
BP 1900  
27019 EVREUX CEDEX  
FRANCE**